

2022年度

入学試験（1次B）問題

算 数

-
- 答えはすべて解答用紙に書きなさい。
 - 単位は解答用紙に記入されているものを使うこと。
 - ①, ②は答えのみを解答らんに記入し, ③以降は途中式等も書くこと。
 - 円周率は3.14として計算すること。
 - 定規は使わないこと。
-

横須賀学院中学校

1

次の計算をなさい。

$$(1) 196 \div 14 - 49 \div 7 \times 2$$

$$(2) 2 + 8 \div 5 - 2\frac{1}{2}$$

$$(3) 121 \div 7 - 46 \div 14 - 5$$

$$(4) 0.3 - \left(\frac{5}{12} - \frac{1}{6}\right) \div 1\frac{1}{2}$$

$$(5) 82.9 \times 3.5 + 8.29 \times 15$$

$$(6) \frac{2}{1 \times 2} + \frac{2}{2 \times 3} + \frac{2}{3 \times 4} + \frac{2}{4 \times 5}$$

$$(7) 0.375 \times 0.875 + 0.25 - 0.125 \div 1.6$$

$$(8) 2 - 2\frac{1}{7} \times \left(1\frac{1}{2} - 0.4\right) \div 1\frac{4}{7}$$

2

次の にあてはまる数を答えなさい。

(1) $1.8 \times \text{} \div 4\frac{1}{2} = 2$

(2) クギ8本の重さを量ったら20 gでした。このクギを 本集めると10 kg になります。

(3) ページの本を読むのに1日目に全体の $\frac{3}{10}$ を読み、2日目に残りの $\frac{3}{7}$ を読んだところ、残りは60ページでした。

(4) A君は国語、算数、理科、社会の4科目のテストを受けました。国語、算数、理科の平均点は86点でしたが、社会が 点だったので、4科目の平均点は84点でした。

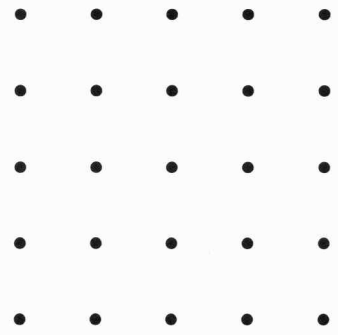
(5) 0.492に整数Aをかけてできる整数Bの中で、もっとも小さい整数Bは です。

(6) 1000円札2枚、100円玉3枚、10円玉3枚、5円玉1枚、1円玉4枚が財布に入っています。定価1760円の品物を買うとき、おつりの硬貨の枚数をもっとも少なくするためには 円を払えばよいです。ただし消費税は10%とします。

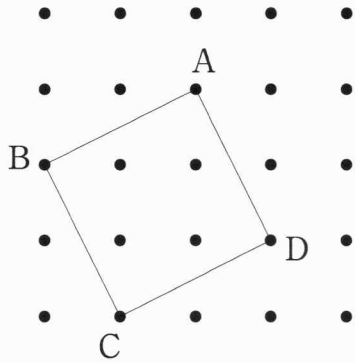
(7) A地点からB地点へ行くのに、道のり全体の $\frac{2}{5}$ を時速12 kmで走り、残りを時速15 kmで走ると1時間50分かかります。また、全体を時速 kmで走り続けると2時間かかります。

3

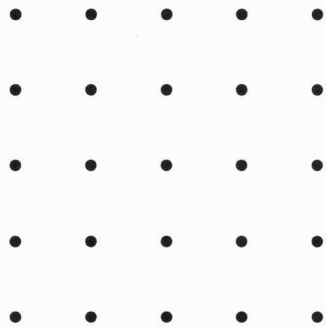
右のように、たてに5個、横に5個の合計25個の点が1 cmの間かくで並んでいます。この中から4個の点を結んで、いろいろな大きさの正方形を作ります。次の問いに答えなさい。



(1) 下の正方形 ABCD の面積を求めなさい。



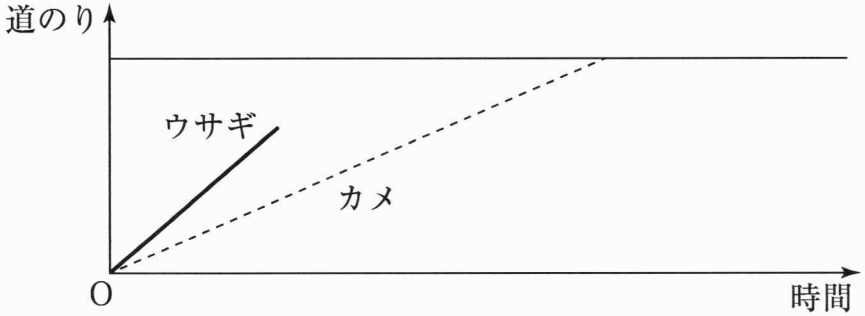
(2) 面積が 10 cm^2 の正方形を解答用紙の図の中に書きなさい。



4

ウサギとカメが同時にスタートして競走しました。ウサギの速さはカメの速さの2.5倍でしたが、ウサギは途中で^{ひるね}昼寝をしたので、ウサギがゴールしたのは、カメがゴールしてから10分後でした。次の問いに答えなさい。

- (1) 次の図は、カメがスタートしてからゴールするまでの様子と、ウサギがスタートしてから休けいする前までの様子を表しています。図の中にウサギがゴールするまでの様子を書き入れなさい。
(時間の間かく等は気にせずに、どのような動きかがわかればよい。)



- (2) カメの速さが時速2 km, ウサギの昼寝の時間が1時間40分のとき, 競走した道のりを答えなさい。

5

碁石を下のようにに三角形に並べるとき、次の問いに答えなさい。

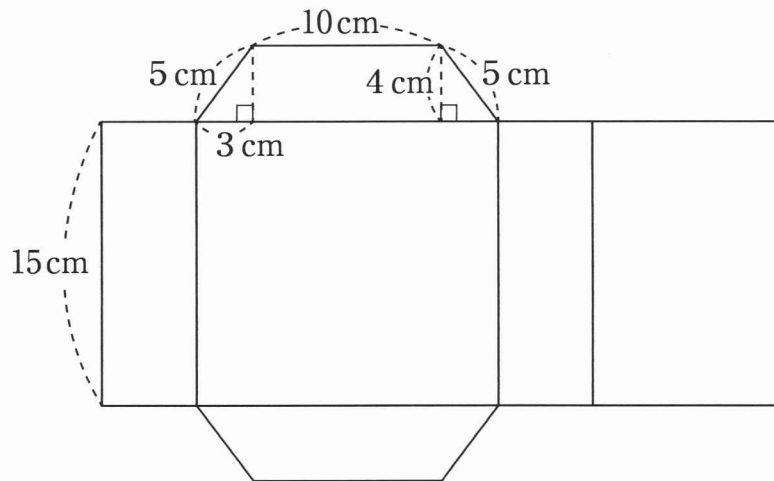


(1) 10 番目の三角形に使う碁石の数は何個か答えなさい。

(2) 碁石を 136 個使うのは何番目の三角形か答えなさい。

6

下の図は、底面が台形の四角柱を展開した図です。次の問いに答えなさい。



(1) この立体の表面積を答えなさい。

(2) この立体の体積を答えなさい。