

2020年度

入学試験（2次）問題

算 数

-
- 答えはすべて解答用紙に書きなさい。
 - 単位は解答用紙に記入されているものを使うこと。
 - , は答えのみを解答らんに入力し, 以降は途中式等も書くこと。
 - 円周率は3.14として計算すること。
-

横須賀学院中学校

1

次の計算をしなさい。

$$(1) 56 \div 8 \times 15 + 78 - 42 \div 14$$

$$(2) 94 - 5 \times (23 - 63 \div 7) + 4 \times (54 - 18) \div 12$$

$$(3) 7.2 \div 3 \div 0.8 \times 2.5 \times 1.2 \times 2$$

$$(4) \frac{2}{3} \times \frac{9}{16} \div \frac{3}{4} + \frac{5}{12} \div \frac{5}{18} \times \frac{8}{9}$$

$$(5) 144 \div 12 - 121 \div 11 + 196 \div 14$$

$$(6) 10.7 \times 8 + 9 \times 107 + 20 \times 1.07$$

$$(7) 3.5 \div 3.3 \times 6.6 + 23.1 \div (2.8 + 3.8)$$

$$(8) \frac{3}{4} \times \frac{5}{6} \div \frac{4}{7} - \left(\frac{2}{5} + \frac{2}{3} \right) \times \frac{3}{4} - \frac{2}{3} \times \frac{3}{5} \div 2$$

2

次の にあてはまる数を答えなさい。

- (1) 定価 3000 円の商品を定価の 20 % 引きで売っているとき、この商品の売価は 円です。
- (2) ある学校の男子の生徒数は 390 人で、これは全体の生徒数の 65 % にあたります。この全体の生徒数は 人です。
- (3) 1L のガソリンで 15km 走る自動車があります。249km 走るには、 L のガソリンを使用します。
- (4) 3 人が 個ずつ持ってきたみかんを、6 個ずつ袋に入れると 3 個あまり、8 個ずつ入れると 5 個あまりました。持ってきたみかんは 3 人あわせて 80 個以上 100 個以下でした。
- (5) A 君は 6 回テストを受けて平均点が 69 点でしたが、7 回目に 55 点を取ったので、平均点は 点になりました。
- (6) 50 円玉と 100 円玉があわせて 25 枚あります。合計金額が 1950 円するとき、50 円玉は 枚あります。
- (7) 1000 円札 2 枚、100 円玉 3 枚、10 円玉 4 枚、5 円玉 1 枚、1 円玉 3 枚が財布に入っています。定価 880 円の品物を買うとき、おつりの硬貨の枚数をもっとも少なくするためには 円を払えばよいです。ただし消費税は 10 % とします。

3

次の問いに答えなさい。

(1) 次の数を () の中の位で四捨五入しなさい。

① 107329 (千) ② 699922 (百)

(2) 四捨五入して百の位までのがい数にしたときに1800となる整数のうち、もっとも大きい数ともっとも小さい数の差を答えなさい。

4

2点 A, B が 6 cm はなれた位置にあります。大, 小 2 つのサイコロを同時に投げて, 点 A を中心に大きいサイコロの出た目の数を半径とした円と, 点 B を中心に小さいサイコロの出た目の数を半径とした円をそれぞれかきます。(出た目に cm をつけたものを半径にします。たとえば, 2 の目が出たときは半径 2 cm の円です。) 次の問いに答えなさい。

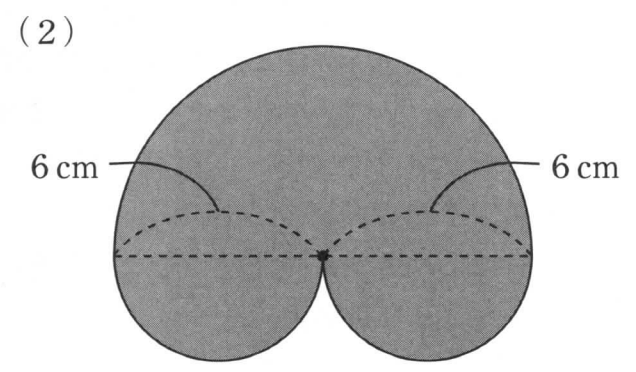
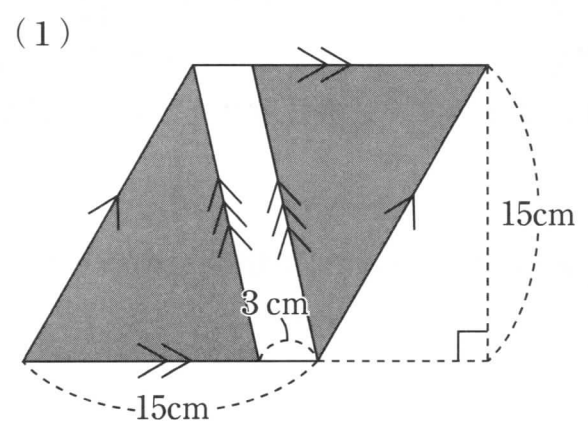
(1) 2 つの円が交わらないとき, 大小のサイコロの目の出方は何通りあるか求めなさい。

(2) 2 つの円が交わる時, 交わる点の一つを C とします。三角形 ABC が二等辺三角形になるとき, 大小のサイコロの目の出方は何通りあるか求めなさい。

5 兄弟が神社の階段を上ります。お兄さんは石段を一飛びで3段上がり、弟は石段を一飛びで2段上がり、二人とも一飛びにかかる時間は1秒です。弟が上り始めてから12秒後に兄が上り始めたところ、二人は同時に上につきました。次の問いに答えなさい。

- (1) 石段は全部で何段あるか求めなさい。
- (2) 兄弟のどちらも踏まない石段は何段あったか求めなさい。

6 次の図で色のついた部分の面積を求めなさい。



矢印はそれぞれが平行であることを表しています。