

2023年度

入学試験（1次A）問題

算 数

-
- 答えはすべて解答用紙に書きなさい。
 - 単位は解答用紙に記入されているものを使うこと。
 - , は答えのみを解答らんに入力し, 以降は答えを求める過程も書くこと。
 - 円周率は3.14として計算すること。
-

横須賀学院中学校

1

次の計算をしなさい。

(1) $123 - 4.56$

(2) $2023 \div (7 \times 17)$

(3) $20 \div 5 \times 2 + 2$

(4) $(20.23 \times 250 - 202.3 \times 7.5 + 2023 \times 0.25) \div 2$

(5) $0.4 \div \frac{1}{4} - 1\frac{1}{3}$

(6) $(6 - 0.75) \div 1\frac{3}{4} + 1$

(7) $\frac{1}{2} - \frac{3}{4} \div \left(\frac{5}{6} + \frac{7}{8}\right) \div 9$

(8) $4 \times \left(\frac{1}{1} - \frac{1}{1 \times 2} + \frac{1}{1 \times 2 \times 3} - \frac{1}{1 \times 2 \times 3 \times 4}\right) \div 3$

2 次の にあてはまる数を答えなさい。

(1) $1 + (7 - \text{□} \div 5) \times 4 = 9$

(2) $\frac{920}{989}$ を約分してもっとも簡単な分数にすると になります。

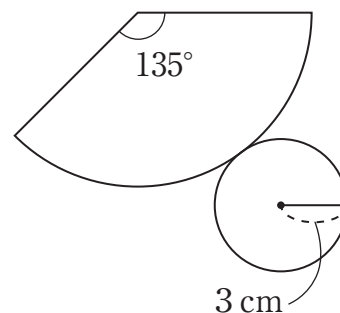
(3) $123 \times 456 \times 789$ を 10 でわったときのあまりは になります。

(4) 兄は 1260 円、弟は 280 円を持っています。お母さんが 2 人に 円ずつ渡したので、兄の持っている金額は弟の持っている金額の 3 倍になりました。

(5) 6% の食塩水 250 g から g の水を蒸発させると、8% の食塩水ができます。

(6) 6000 円でりんごを 90 個仕入れました。1 個 100 円で売って利益を得ようとしたのですが、売れ行きが悪くありませんでした。そこで、 個売った時点で 1 個 80 円に値下げしたところ全部売ることができましたが、当初見こんでいた利益よりも $\frac{1}{6}$ だけ減りました。

(7) 右の図は円すいの展開図で、この円すいの表面積は cm^2 です。



3

あるスーパーでは2Lの水のペットボトルが定価125円，1.5Lのジュースのペットボトルが定価200円で売られています。消費税を8%とするとき，次の問いに答えなさい。

- (1) 40人の子どもに水とジュースを300mLずつ渡すとき，合計金額は消費税を入れていくらになりますか。

- (2) 水とジュースのペットボトルをあわせて20本買って全部で36.5Lあったとき，合計金額は消費税を入れていくらになりますか。

4

数字の1と4だけを使って整数を作り，下のように小さい方から並べます。

1, 4, 11, 14, 41, 44, 111, …

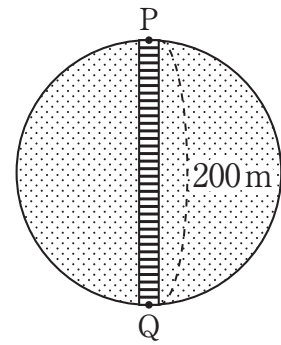
次の問いに答えなさい。

- (1) 1414は小さい方から数えて何番目ですか。

- (2) 4けたの整数をすべてたすといくつですか。

5

右の図は公園にある円形の池を上から見たもので、円の直径にあたる場所に長さ200 mの橋がかかっています。P地点からAさんは分速80 m、Bさんは分速60 mで同時に池の周りを歩き始めるとき、次の問いに答えなさい。ただし、橋の幅は考えないものとします。

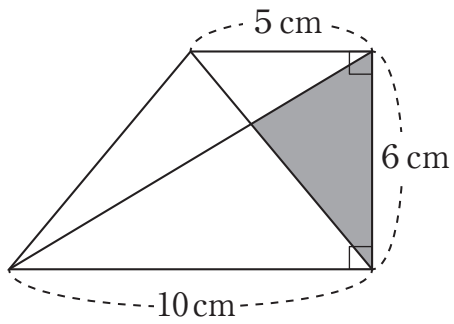


- (1) 2人が時計回りに1周歩きます。AさんがP地点に戻ってきたとき、BさんはP地点まで、あと何mの地点にいますか。
- (2) 2人が時計回りに出発し、Aさんは1周を歩き、BさんはQ地点まで歩いてから橋を渡ってP地点に戻ってきました。このとき、どちらが何秒先にP地点に戻ってきましたか。

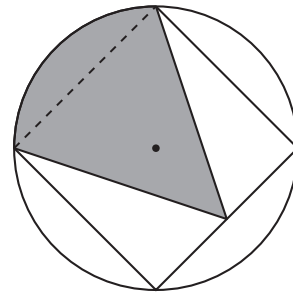
6

次の図の色のついた部分の面積を求めなさい。

(1)



(2)



正方形の各頂点は半径 10cm の
円の円周上にある