

2024年度 入学試験 算数 解答用紙 (1次 A)

※のある箇所には  
記入しないこと。

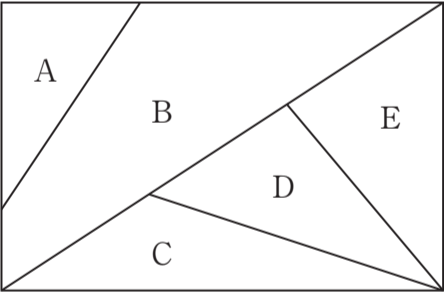
※

受験 番号	
----------	--

名前	
----	--

1	(1)		(2)		(3)		(4)	
	(5)		(6)		(7)		(8)	

2	(1)		(2)		(3)	時間		分
	(4)	秒	(5)	倍	(6)		(7)	$\text{cm}^3$

3	式) 		
		(1)	通り
		(2)	通り

4

式)

(1)	時速	km
(2)		分間

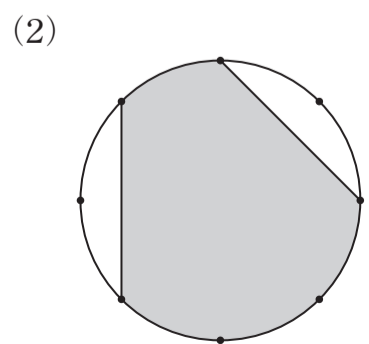
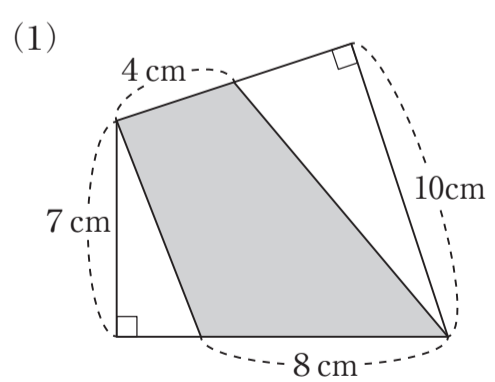
5

式)

(1)	
(2)	

6

式)



(1)		$\text{cm}^2$
(2)		$\text{cm}^2$